



# Level Star

## Société:

Numéro + rue :

Code postal + ville:

Pays :

Tél.

Email:

TVA:

## Référence client:

Nom du destinataire:

Numéro + rue:

Code postal + ville:

Pays:

N° de téléphone pour la livraison:

Accessible par semi-remorque? OUI NON

Un chariot élévateur est-il nécessaire ? OUI NON  
Impératif sur livraison chez un particulier

Livraison organisée par le client

Date de livraison souhaitée:

Référence client (livraison):

## Renseignements sur la piscine

### FORME (ajouter un plan)

Rectangulaire

Forme spéciale

### ESCALIER

Roman

Trapèze

Rectangulaire

### TYPE DE PISCINE

Liner (soudé sur site / liner pré-fabriqués en une pièce ) Coque (référence: ) Inox  
Steppoc/Styropore Mosaïque/Céramique Polypropylène

Pose standard sur margelle : OUI NON

Si non, forme spéciale

Indiquez la dimension entre piètement (extérieur pied) pour le système d'entraînement cm

Piscine skimmer

Piscine à débordement : Il n'est pas possible d'installer ce système d'entraînement dans une piscine à débordement. Il remplace les skimmers traditionnels. Si la piscine est une piscine à débordement, le système ne fonctionnera pas

Piscine à débordement Sur les 2 longueurs  
Piscine miroir  
Sur une longueur (à ajouter au plan)  
Côté opposé du système  
autre (ajouter un plan)

Précisez les dimensions des goulottes/grilles cm

### TRAITEMENT DE L'EAU

Chlore

Electrolyse au sel

Autre:

Veillez remplir les cases (en cm).  
Incluez également votre propre plan.

**Découpe équerre**  
**Découpe en forme**  
(sauf polycarbonate et lames plates)

LEVEL STAR

Angle à 90 degrés

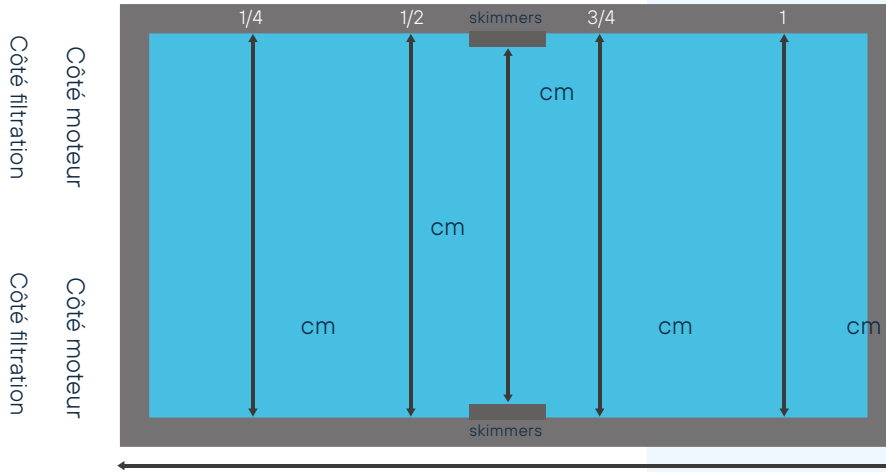
Angle arrondi: cm

Angle biseauté: A: cm B: cm C: cm

Angle à 90 degrés

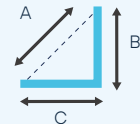
Angle arrondi: cm

Angle biseauté: A: cm B: cm C: cm



Longueur totale du bassin : cm

ANGLES BISEAUTÉS



Angle à 90 degrés

Angle arrondi: cm

Angle biseauté: A: cm B: cm C: cm

Angle à 90 degrés

Angle arrondi: cm

Angle biseauté: A: cm B: cm C: cm

**Découpe escalier**

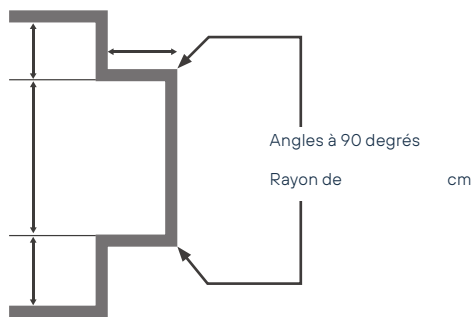


Découpe équerre

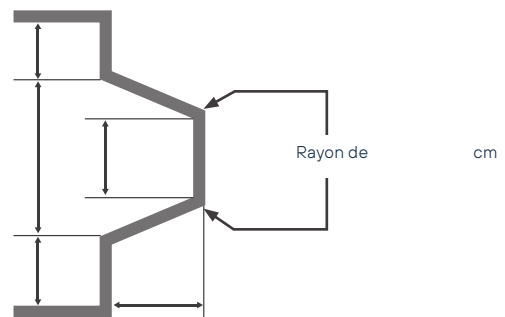


Découpe en forme (sauf polycarbonate et lames plates)

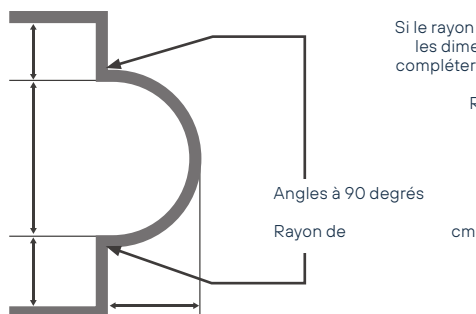
ESCALIER DROIT



ESCALIER EN TRAPÈZE

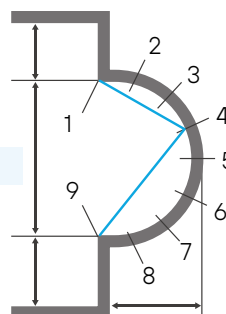


ESCALIER ROMAN



Si le rayon n'est pas constant, notez les dimensions selon le tableau à compléter ou fournissez un gabarit.

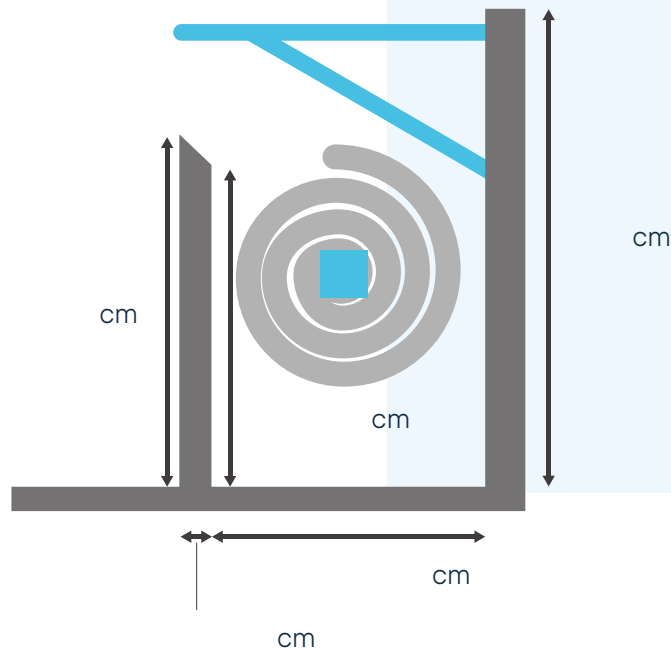
Rayon de cm



Divisez le demi-cercle de l'escalier en 8 parties égales. Lisez les dimensions de : (par exemple, de 1 à 4 ; de 4 à 9..)

1/2	cm
2/9	cm
1/3	cm
3/9	cm
1/4	cm
4/9	cm
1/5	cm
5/9	cm
1/6	cm
6/9	cm
1/7	cm
7/9	cm
1/8	cm
8/9	cm
1/8	cm

DIMENSIONS BAC À VOILET



1 conduite murale au centre de la paroi arrière.

2 conduites murales à 60cm de distance, centre à centre.

**Lames** (Veuillez noter que pour ce système d'entraînement, les lames seront coupées 5 cm plus étroites que la plus petite largeur de la piscine).

CLASSIC

Cream white (RAL9001)

Arctic Blue (RAL5012)

Silex Grey (RAL 7032)

Pebble Grey (RAL7004)

Steel Grey (RAL7037)

SOLAR

Alu

Bleu

Midnight

PEARL

Pearl

## Armoires électriques



CoverControl (standard)



PC Mini

PC Mini AP

PC Go

Autre armoire électrique Covrex

## Options



Télécommande (non disponible en France): 2 canaux avec récepteur 4 canaux avec récepteur



Jeu de mise à la terre (obligatoire avec l'électrolyse au sel)



Thermopack (adapté pour les piscines à liner avec une couche d'isolation en mousse derrière le liner)



Antenne pour récepteur avec câble de 10m



Rallonge de câble électrique (au-delà de 5m)  
cm



Boucles anti-soulèvement fixation paroi avec lanière (Livrées de série avec le volet)



Supports équerres pour boucles anti-soulèvement



Roulettes de guidages pour piscine à débordement, set de 2 (non-disponible pour Covrex Lite)



Bouchons de protection liner (pour Covrex Classic): installés en vrac



Main courante en acier inoxydable (par m)  
m

fixation dans le mur

fixation sous margelle (par m)

## Commentaires

### Signature et cachet

(OBLIGATOIRES)

date de commande: