



Top Platinum

Société:

Numéro + rue :

Code postal + ville:

Pays :

Tél.

Email:

TVA:

Référence client:

Nom du destinataire:

Numéro + rue:

Code postal + ville:

Pays:

N° de téléphone pour la livraison:

Accessible par semi-remorque? OUI NON

Un chariot élévateur est-il nécessaire ? OUI NON
Impératif sur livraison chez un particulier

Livraison organisée par le client

Date de livraison souhaitée:

Référence client (livraison):

Renseignements sur la piscine

FORME (ajouter un plan)

Rectangulaire

Forme spéciale

ESCALIER

Roman

Trapèze

Rectangulaire

TYPE DE PISCINE

Liner (soudé sur site / liner pré-fabriquée en une pièce) Coque (référence:) Inox

Steppoc/Styropore Mosaïque/Céramique Polypropylène

Pose standard sur margelle : OUI NON standard : +44cm plus large que la largeur de la piscine

Si non, forme spéciale

Indiquez la dimension entre piètement (extérieur pied) pour le système d'entraînement cm

Piscine skimmer

Piscine à débordement

Sur les 2 longueurs

Piscine miroir

Sur une longueur (à ajouter au plan)

Côté opposé du système

autre (ajouter un plan)

Précisez les dimensions des goulottes/grilles cm

TRAITEMENT DE L'EAU

Chlore

Electrolyse au sel

Autre:

CONFIGURATION:

Version rail*

Version solaire

*Si les margelles sont courbes : le banc sera placé au-dessus des margelles.

Veillez remplir les cases (en cm).
Incluez également votre propre plan.

Découpe équerre
Découpe en forme
(sauf polycarbonate et lames plates)

TOP PLATINUM

Angle à 90 degrés

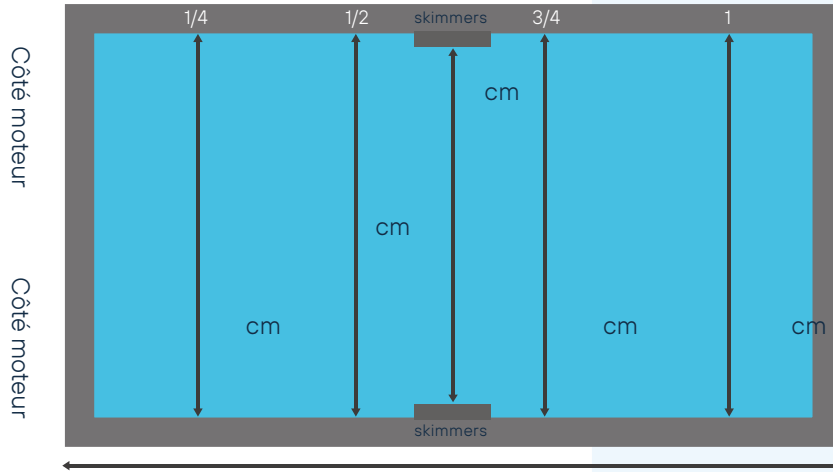
Angle arrondi: cm

Angle biseauté: A: cm B: cm C: cm

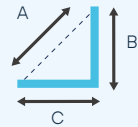
Angle à 90 degrés

Angle arrondi: cm

Angle biseauté: A: cm B: cm C: cm



ANGLES BISEAUTÉS



Longueur totale du bassin : cm

Angle à 90 degrés

Angle arrondi: cm

Angle biseauté: A: cm B: cm C: cm

Angle à 90 degrés

Angle arrondi: cm

Angle biseauté: A: cm B: cm C: cm

Découpe escalier

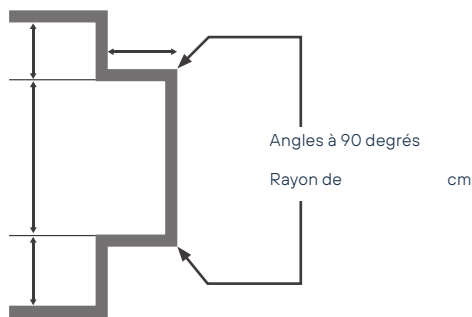


Découpe équerre

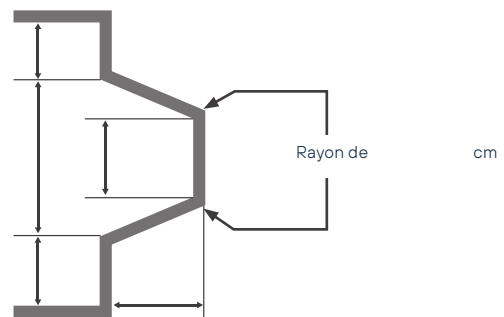


Découpe en forme (sauf polycarbonate et lames plates)

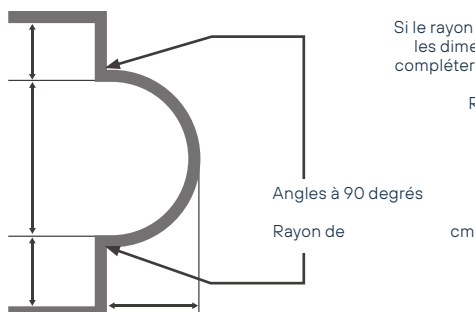
ESCALIER DROIT



ESCALIER EN TRAPÈZE

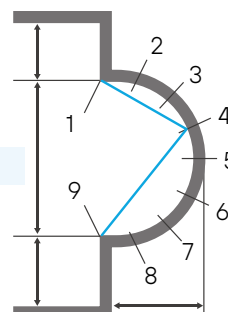


ESCALIER ROMAN



Si le rayon n'est pas constant, notez les dimensions selon le tableau à compléter ou fournissez un gabarit.

Rayon de cm



Divisez le demi-cercle de l'escalier en 8 parties égales. Lisez les dimensions de : (par exemple, de 1 à 4 ; de 4 à 9..)

1/2	cm
2/9	cm
1/3	cm
3/9	cm
1/4	cm
4/9	cm
1/5	cm
5/9	cm
1/6	cm
6/9	cm
1/7	cm
7/9	cm
1/8	cm
8/9	cm
1/8	cm

Couleur piètements RAL poutre / support

Sable RAL 1015/1015



Blanc RAL 9010/9003



Gris clair RAL 7047/7035



Gris RAL 7012/7011



Couleur habillage

PVC: Sable



Blanc



Gris clair



Imitation bois:



Plaxé moyen



Foncé



Bois exotique



Pas d'habillage

Lames

CLASSIC

Cream white



(RAL9001)

Arctic Blue



(RAL5012)

Silex Grey



(RAL 7032)

Pebble Grey



(RAL7004)

Steel Grey



(RAL7037)

LITE POLYCARBONATE

Fumé



Gris nacré



Bleuté



LITE PVC 83MM

Sable



Blanc



Bleu



Gris clair



Gris



Bouchons fixes

Bouchons réglables

LITE FLAT (LAME PLATE PVC 83MM)

Sable



Blanc



Gris clair



Gris



Options



Commutateur déporté



Boucles anti-soulèvement fixation paroi avec lanière (Livrées de série avec le volet)



Boucles anti-soulèvement sur plage



Supports équerres pour boucles anti-soulèvement



Roulettes de guidages pour piscine à débordement, set de 2 (non-disponible pour Covrex Lite)



Roulettes de guidages (pour Covrex Lite) pour Bouchons réglables Bouchons fixes



Butée mécanique escamotable pour piscine à débordement (seulement pour les lames Lite):
Bouchons réglables Bouchons fixes



Bouchons de protection liner (pour Covrex Classic): installés en vrac



Version rail: paire de rail de 3 mètres supplémentaire



LED multicolores basses tensions avec télécommande



Solar - système d'enroulement avec batterie+carte électrique+panneaux photovoltaïques



Carter enjoliveur personnalisable avec motifs : «carré» «bulles» miroir

Autre

Commentaires

Signature et cachet

(OBLIGATOIRES)

date de commande: