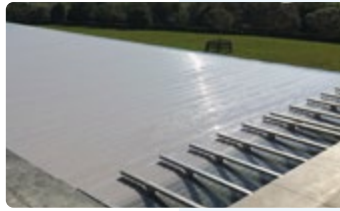


# Level Delta



## Société:

Numéro + rue :

Code postal + ville:

Pays :

Tél.

Email:

TVA:

## Référence client:

Nom du destinataire:

Numéro + rue:

Code postal + ville:

Pays:

N° de téléphone pour la livraison:

Accessible par semi-remorque? OUI NON

Un chariot élévateur est-il nécessaire ? OUI NON  
Impératif sur livraison chez un particulier

Livraison organisée par le client

Date de livraison souhaitée:

Référence client (livraison):

## Renseignements sur la piscine

### FORME (ajouter un plan)

Rectangulaire

Forme spéciale

### ESCALIER

Roman

Trapèze

Rectangulaire

### TYPE DE PISCINE

Liner (soudé sur site / liner pré-fabriqu<sup>e</sup> en une pièce ) Coque\* (référence: ) Inox

Steppoc/Styropore Mosaique/Céramique Polypropylène

\*il n'est pas recommandé d'utiliser ce système d'entraînement pour ce type de bassin

Piscine skimmer

Piscine à débordement

Sur les 2 longueurs

Piscine miroir

Sur une longueur (à ajouter au plan)

Côté opposé du système

autre (ajouter un plan)

Précisez les dimensions des goulottes/grilles cm

Il n'est pas possible d'installer ce système sur des margelles de débordement. Les parois de la fosse de couverture doivent être au-dessus du niveau de l'eau.

Traitement de l'eau

Chlore

Electrolyse au sel

Autre:

### CONFIGURATION:

Passage de paroi

Propre passage de paroi

Passage de paroi est déjà installé

Protection de câble

Veillez remplir les cases (en cm).  
Incluez également votre propre plan.

**Découpe équerre**  
**Découpe en forme**  
(sauf polycarbonate et lames plates)

LEVEL DELTA

Angle à 90 degrés

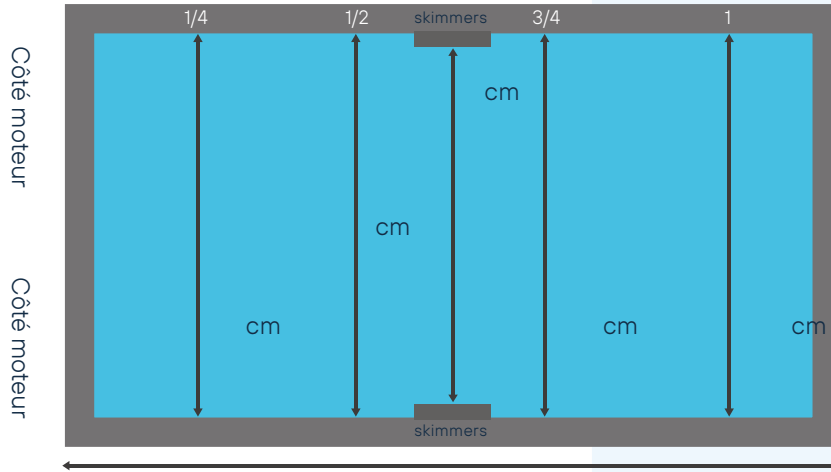
Angle arrondi: cm

Angle biseauté: A: cm B: cm C: cm

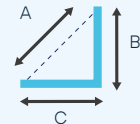
Angle à 90 degrés

Angle arrondi: cm

Angle biseauté: A: cm B: cm C: cm



ANGLES BISEAUTÉS



Longueur totale du bassin : cm

Angle à 90 degrés

Angle arrondi: cm

Angle biseauté: A: cm B: cm C: cm

Angle à 90 degrés

Angle arrondi: cm

Angle biseauté: A: cm B: cm C: cm

## Découpe escalier

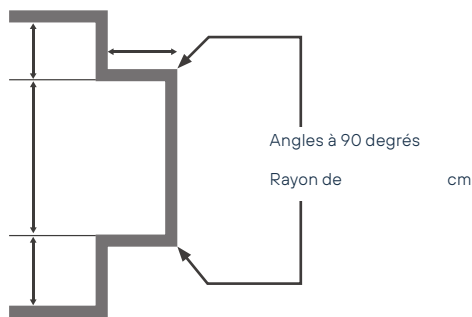


Découpe équerre

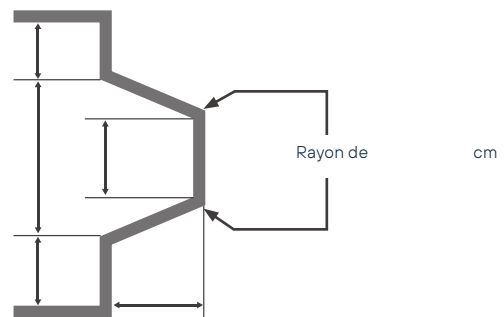


Découpe en forme (sauf polycarbonate et lames plates)

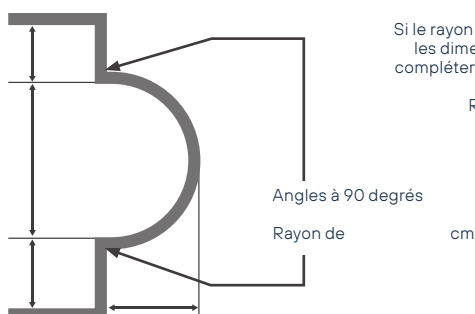
### ESCALIER DROIT



### ESCALIER EN TRAPÈZE

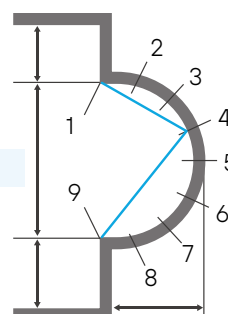


### ESCALIER ROMAN



Si le rayon n'est pas constant, notez les dimensions selon le tableau à compléter ou fournissez un gabarit.

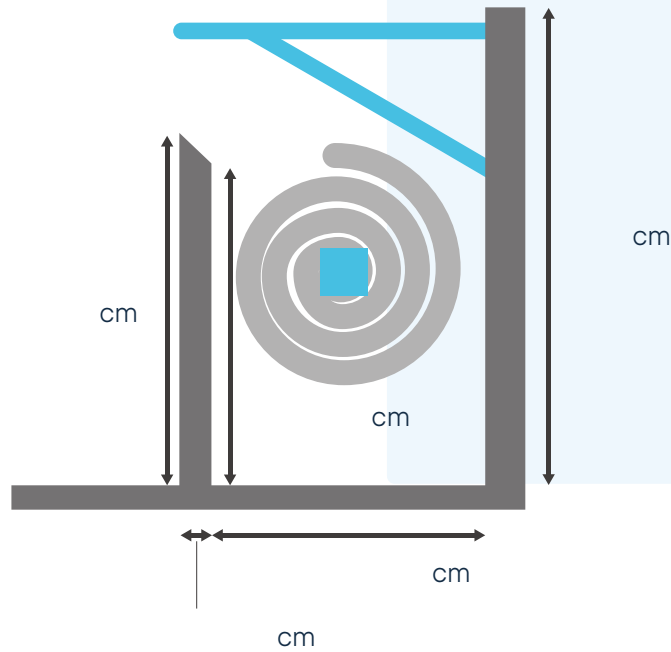
Rayon de cm



Divisez le demi-cercle de l'escalier en 8 parties égales. Lisez les dimensions de : (par exemple, de 1 à 4 ; de 4 à 9..)

1/2	cm
2/9	cm
1/3	cm
3/9	cm
1/4	cm
4/9	cm
1/5	cm
5/9	cm
1/6	cm
6/9	cm
1/7	cm
7/9	cm
1/8	cm
8/9	cm
1/8	cm

DIMENSIONS BAC À VOILET



**Lames**

CLASSIC

Cream white (RAL9001)

Arctic Blue (RAL5012)

Silex Grey (RAL 7032)

Pebble Grey (RAL7004)

Steel Grey (RAL7037)

SOLAR

Alu

Bleu

Midnight

PEARL

Pearl

## Armoires électriques



CoverControl (standard)



PC Mini  
PC Go

PC Mini AP

Autre armoire électrique Covrex

## Options



Télécommande (non disponible en France): 2 canaux avec récepteur    4 canaux avec récepteur



Supports équerres pour boucles anti-soulèvement



Jeu de mise à la terre (obligatoire avec l'électrolyse au sel)



Roulettes de guidages pour piscine à débordement, set de 2 (non-disponible pour Covrex Lite)



Antenne pour récepteur avec câble de 10m



Bouchons de protection liner (pour Covrex Classic): installés    en vrac



Rallonge de câble électrique (au-delà de 5m)    cm



Main courante en acier inoxydable (par m)    m



Boucles anti-soulèvement fixation paroi avec lanière (Livrées de série avec le volet)

fixation dans le mur  
fixation sous margelle (par m)

## Commentaires

### Signature et cachet

(OBLIGATOIRES)

date de commande: