

Under Cave



Société:

Numéro + rue :

Code postal + ville:

Pays :

Tél.

Email:

TVA:

Référence client:

Nom du destinataire:

Numéro + rue:

Code postal + ville:

Pays:

N° de téléphone pour la livraison:

Accessible par semi-remorque? OUI NON

Un chariot élévateur est-il nécessaire ? OUI NON
Impératif sur livraison chez un particulier

Livraison organisée par le client

Date de livraison souhaitée:

Référence client (livraison):

Renseignements sur la piscine

FORME (ajouter un plan)

Rectangulaire

Forme spéciale

ESCALIER

Roman

Trapèze

Rectangulaire

TYPE DE PISCINE

Liner (soudé sur site / liner pré-fabriqués en une pièce) Coque (référence:) Inox

Steppoc/Styropore Mosaique/Céramique Polypropylène

Pose standard sur margelle : OUI NON

Si non, forme spéciale

Indiquez la dimension entre piètement (extérieur pied) pour le système d'entraînement cm

Piscine skimmer

Piscine à débordement

Sur les 2 longueurs

Piscine miroir

Sur une longueur (à ajouter au plan)

Côté opposé du système

autre (ajouter un plan)

Précisez les dimensions des goulottes/grilles cm

TRAITEMENT DE L'EAU

Chlore

Electrolyse au sel

Autre:

Veillez remplir les cases (en cm).
Incluez également votre propre plan.

Découpe équerre
Découpe en forme
(sauf polycarbonate et lames plates)

UNDER CAVE

Angle à 90 degrés

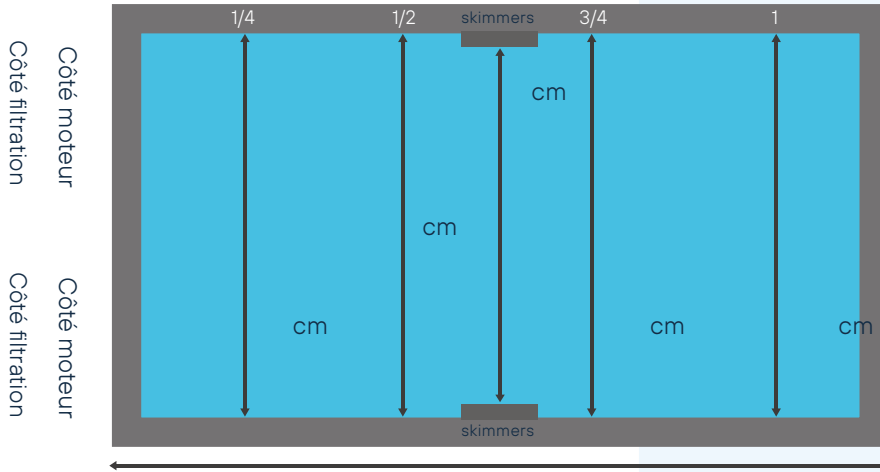
Angle arrondi: cm

Angle biseauté: A: cm B: cm C: cm

Angle à 90 degrés

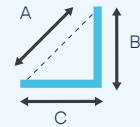
Angle arrondi: cm

Angle biseauté: A: cm B: cm C: cm



Longueur totale du bassin : cm

ANGLES BISEAUTÉS



Angle à 90 degrés

Angle arrondi: cm

Angle biseauté: A: cm B: cm C: cm

Angle à 90 degrés

Angle arrondi: cm

Angle biseauté: A: cm B: cm C: cm

Découpe escalier

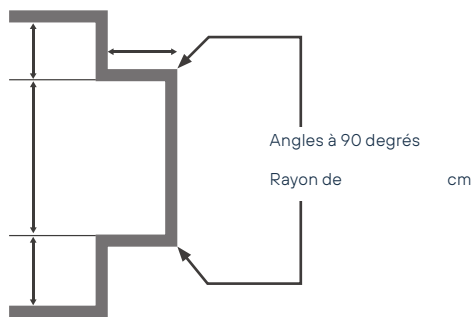


Découpe équerre

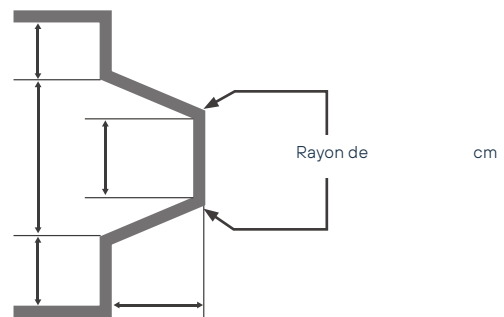


Découpe en forme (sauf polycarbonate et lames plates)

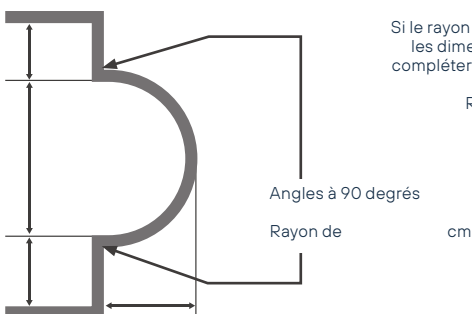
ESCALIER DROIT



ESCALIER EN TRAPÈZE

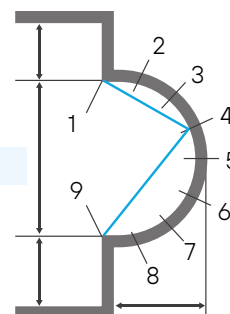


ESCALIER ROMAN



Si le rayon n'est pas constant, notez les dimensions selon le tableau à compléter ou fournissez un gabarit.

Rayon de cm



Divisez le demi-cercle de l'escalier en 8 parties égales. Lisez les dimensions de : (par exemple, de 1 à 4 ; de 4 à 9..)

1/2	cm
2/9	cm
1/3	cm
3/9	cm
1/4	cm
4/9	cm
1/5	cm
5/9	cm
1/6	cm
6/9	cm
1/7	cm
7/9	cm
1/8	cm
8/9	cm
1/8	cm

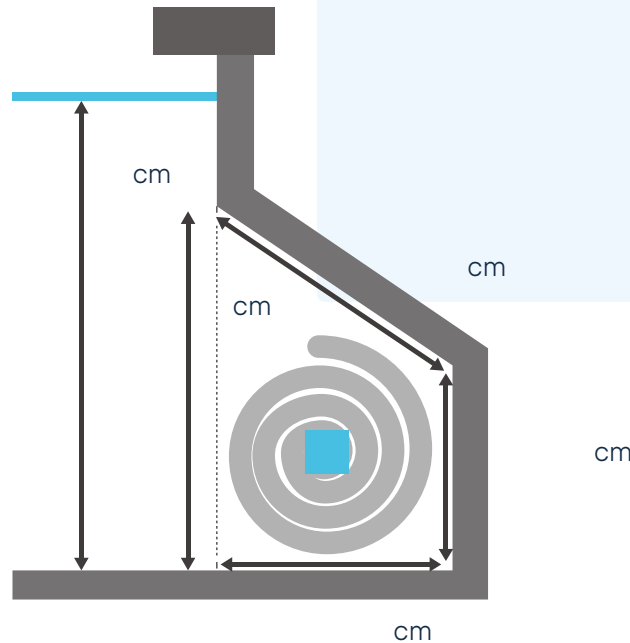
CONFIGURATION:

Passage de paroi
Protection de câble

Propre passage de paroi
Flasques au lieu de fixations murales

Passage de paroi est déjà installé

DIMENSIONS BAC À VOLET



PANNEAUX EN PVC:

- Pas de panneaux en PVC
- Panneaux en PVC gris
- Panneaux en PVC gris qui restent visibles
- Panneaux en PVC blanc

Lames

CLASSIC

Cream white (RAL9001)

Arctic Blue (RAL5012)

Silex Grey (RAL 7032)

Pebble Grey (RAL7004)

Steel Grey (RAL7037)

SOLAR

Alu

Bleu

Midnight

PEARL

Pearl

Armoires électriques



CoverControl (standard)



PC Mini

PC Mini AP

PC Go

Autre armoire électrique Covrex

Options



Télécommande (non disponible en France): 2 canaux avec récepteur 4 canaux avec récepteur



Jeu de mise à la terre (obligatoire avec l'électrolyse au sel)



Antenne pour récepteur avec câble de 10m



Rallonge de câble électrique (au-delà de 5m)
cm



Boucles anti-soulèvement fixation paroi avec lanière (Livrées de série avec le volet)



Supports équerres pour boucles anti-soulèvement



Roulettes de guidages pour piscine à débordement, set de 2 (non-disponible pour Covrex Lite)



Bouchons de protection liner (pour Covrex Classic): installés en vrac



Main courante en acier inoxydable (par m)
m

fixation dans le mur

fixation sous margelle (par m)

Autre

Commentaires

Signature et cachet

(OBLIGATOIRES)

date de commande: